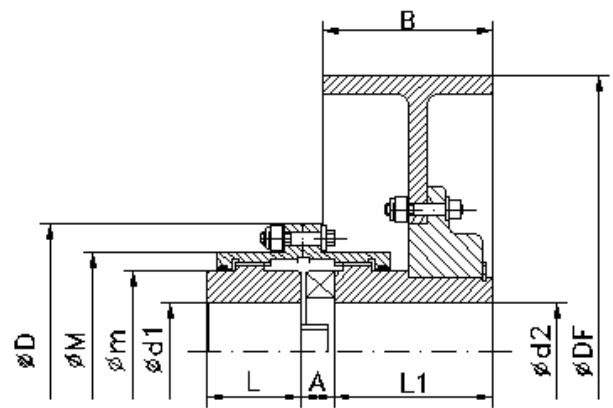


SGO-AM/PE



SGO-AM/PEM

Ejemplos designación:

Acoplamiento con sistema de seguridad y polea Ø400x150 de tamaño 3: **SGO-3AM / PE 400**

Acoplamiento con sistema de seguridad y polea Ø500x190 de tamaño 3: **SGO-3AM / PEM 500**

Polea DF x B	Capacidad		Veloc. max. r.p.m. (2)	Acoplamiento Tipo/tamaño		DIMENSIONES (mm)								J Kg ^m (5)	Peso (Kg.) (5)	Grasa (Kg.)
	Par Nominal (Nm) (1)	Par Maximo (Nm) (1)		SGO- AM/PE	SGO- AM/PEM	d máx (3)	d2 máx (4)	D	M	m	L	L1	A			
Ø200 x 75	1800	4320	2850	0		52	48	111	82.5	69	45	90	18	0.039	12.5	0.08
	2760	6620		1		62	58	142	104.5	85	55	100		0.055	16.5	0.09
Ø250 x 95	1800	4320	2250	0		52	48	111	82.5	69	45	90		0.101	17	0.08
	2760	6620		1		62	58	142	104.5	85	55	100	18	0.121	22	0.09
Ø315 x 118	5550	13300	1800	2		78	72	168	130.5	107	73	115		0.206	28.5	0.16
	2760	6620		1		62	58	142	104.5	85	55	100	18	0.287	28	0.09
	5550	13300		2		78	72	168	130.5	107	73	115	18	0.313	36	0.16
	8700	20900		3		98	90	200	158.5	133	83	130	25	0.387	51	0.27
Ø350 x 130	14100	33800	1630	4		112	105	225	183.5	152	109	150	25	0.511	69	0.47
	5550	13300		2		78	72	168	130.5	107	73	115	18	0.521	43.5	0.16
	8700	20900		3		98	90	200	158.5	133	83	130	25	0.612	60	0.27
	14100	33800		4		112	105	225	183.5	152	109	150	25	0.738	76	0.47
Ø400 x 150	2760	6620	1430		1	62	58	142	104.5	85	55	100	18	0.997	50	0.09
	5550	13300		2		78	72	168	130.5	107	73	115	18	0.989	56	0.16
	8700	20900		3		98	90	200	158.5	133	83	130	25	1.043	68	0.27
	14100	33800		4		112	105	225	183.5	152	109	150	25	1.153	84	0.47
	22800	54700		5		132	122	265	211.5	178	126	160	31	1.452	114	0.68
Ø450 x 170	14100	33800	1270	4		112	105	225	183.5	152	109	150	25	1.888	100	0.47
	22800	54700		5		132	122	265	211.5	178	126	160	31	2.181	129	0.68
Ø500 x 190	5550	13300	1145		2	78	72	168	130.5	107	73	115	18	2.926	88	0.16
	8700	20900		3		98	90	200	158.5	133	83	130	25	3.024	105	0.27
	14100	33800		4		112	105	225	183.5	152	109	150	25	3.163	123	0.47
	22800	54700		5		132	122	265	211.5	178	126	160	31	3.298	144	0.68
	34800	83500		6		156	144	300	245.5	209	146	190	31	3.828	189	0.93
	44000	105600		7		174	160	330	275	234	164	220	33	4.601	240	1.54
	34800	83500		1080	6		156	144	300	245.5	209	146	190	31	4.584	200
Ø630 x 236	44000	105600	900	7		174	160	330	275	234	164	220	33	5.331	250	1.54
	8700	20900		3		98	90	200	158.5	133	83	130	25	8.458	164	0.27
	14100	33800		4		112	105	225	183.5	152	109	150	25	8.674	178	0.47
	22800	54700		5		132	122	265	211.5	178	126	160	31	9.054	211	0.68
	34800	83500		6		156	144	300	245.5	209	146	190	31	9.025	234	0.93
Ø710 x 265	44000	105600	800	7		174	160	330	275	234	164	220	33	9.770	280	1.54
	14100	33800		4		112	105	225	183.5	152	109	150	25	14.14	215	0.47
	22800	54700		5		132	122	265	211.5	178	126	160	31	14.48	242	0.68
	34800	83500		6		156	144	300	245.5	209	146	190	31	15.28	291	0.93
Ø800 x 300	44000	105600	715	7		174	160	330	275	234	164	220	33	14.81	310	1.54
	34800	83500		6		156	144	300	245.5	209	146	190	31	24.56	340	0.93
	44000	105600		7		174	160	330	275	234	164	220	33	27.70	395	1.54

Tamaño	0	1	2	3	4	5	6	7	8	9	10	11
Par de Apriete Bulones (Nm)	18	36	36	65	65	150	150	150	220	400	400	520

(1) Prestaciones del acoplamiento referidas a factor de servicio 1 y máximo ángulo de desalineación dinámico de 0°15'.

(2) Velocidad máxima recomendada para polea en fundición gris. Para otras calidades consultar.

(3) Valor máximo para unión con doble chavetero s/DIN 6885/1. Para un solo chavetero valor en la tabla x0.9. Para otro tipo de unión consultar. Verificar la presión específica sobre la chaveta.

(4) Valor MAXIMO para unión con chavetero s/DIN 6885/1. Para otro tipo de unión consultar. Verificar la presión específica sobre la chaveta.

(5) Valores validos para acoplamientos con agujero ciego. GD²=4J.

Para Información más detallada Consultar Catálogo Ref. 270C