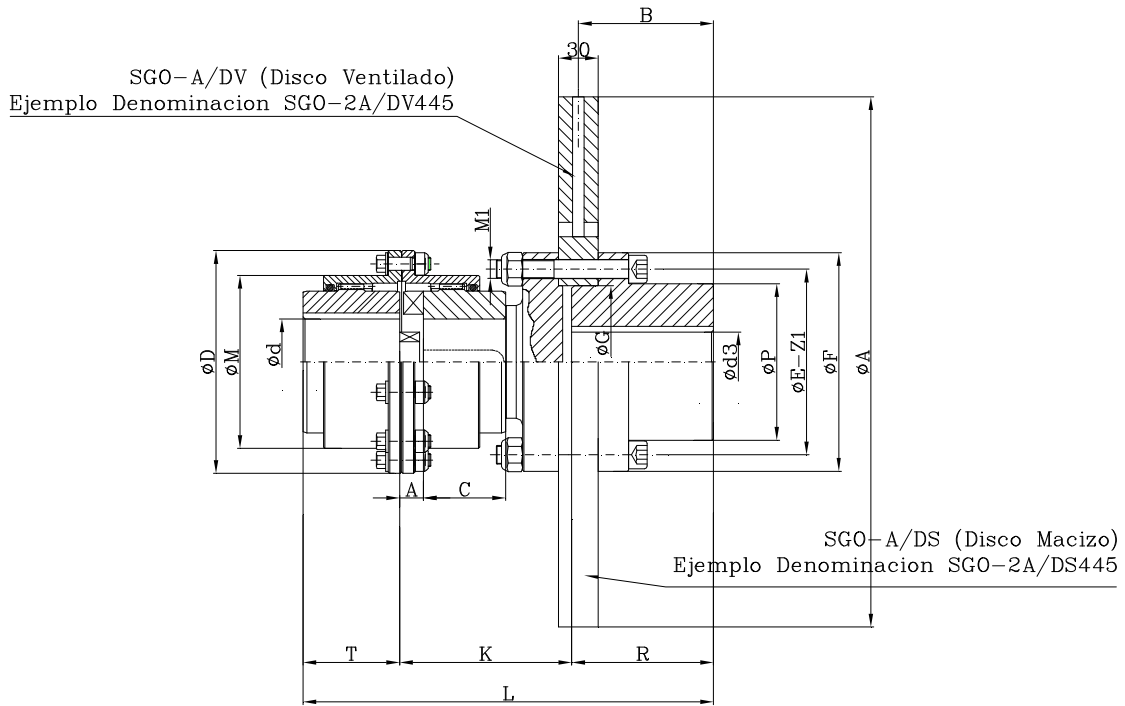


ACOPLAMIENTO CON DISCO DE FRENO Y SISTEMA DE SEGURIDAD
SGO-A/DV **SGO-A/DS**



ETRON



Ejemplos designación:

Acoplamiento con sistema de seguridad y disco ventilado Ø495 de tamaño 3: **SGO-3A / DV 495**

Acoplamiento con sistema de seguridad y disco macizo Ø495 de tamaño 3: **SGO-3A / DS 495**

Ø Disco A	Par Nominal Acopl. (Nm) (1)	Veloc. max. (r.p.m.) (2)	Acopl. Tamaño SGO- A	DIMENSIONES (m. m.)																	Mom Inercia J (Kg.m²) (5)	Peso (Kg.) (5)	Grasa (Kg.)	
				d max (3)	d3 max (4)	D	M	P	E	F	G	T	C	A	k	L	R	B	Z1	M1				
315	2760	3000	1	62	62	142	104,5	88	105	125	85	55	50	18	117	279	107	102	9	M10	0,17	28,5	0,1	
355	2760	2700	1	62	75	142	104,5	105	125	145	105	55	50	18	117	279	107	102	9	M12	0,26	34	0,1	
	5550		2	78	168	130,5							73	62										
395	2760	2400	1	62	85	142	104,5	118	140	165	115	55	50	18	117	279	107	102	9	M14	0,38	41	0,1	
	5550		2	78	168	130,5							73	62	18	130	310					0,43	47,5	0,17
445	2760	2100	1	62		142	104,5					55	50	18	117	312					0,60	47	0,1	
	5550		2	78	85	168	130,5	118	146	175	120	73	62	18	130	343	140	135	12	M16	0,63	55	0,17	
	8700		3	98	200	158,5						83	76	25	165	388						0,69	69	0,3
495	5550	1900	2	78		168	130,5					73	62	18	145	358					1,07	75	0,17	
	8700		3	98	115	200	158,5	160	190	225	160	83	76	25	164	387	140	135	12	M18	1,13	91	0,3	
	14100		4	112	225	183,5						109	90	25	180	429						1,20	107	0,51
550	5550	1750	2	78		168	130,5					73	62	18	145	358					1,38	81	0,17	
	8700		3	98	115	200	158,5	160	190	225	160	83	76	25	164	387	140	135	12	M18	1,44	97	0,3	
	14100		4	112	225	183,5						109	90	25	180	429						1,52	112	0,51
625	8700	1500	3	98		200	158,5					83	76	25	164	387					2,42	115	0,3	
	14100		4	112	120	225	183,5	170	205	240	170	109	90	25	180	429	140	135	12	M20	2,5	130	0,51	
	22800		5	132		265	211,5					126	105	31	196	462						2,72	156	0,75
	34800		6	156		300	245,5					146	120	31	223	509						3,13	202	1,02
705	14100	1350	4	112		225	183,5					109	90	25	180	429					4,10	157	0,51	
	22800		5	132	135	265	211,5	190	230	270	195	126	105	31	196	462	140	135	12	M22	4,34	186	0,75	
	34800		6	156		300	245,5					146	120	31	223	509						4,74	228	1,02
	44000		7	174		330	275					164	135	33	238	542						5,27	271	1,7
795	22800	1200	5	132		265	211,5					126	105	31	196	462					6,83	220	0,75	
	34800		6	156	155	300	245,5	220	260	300	220	146	120	31	223	509	140	135	12	M24	7,24	264	1,02	
	44000		7	174		330	275					164	135	33	238	542						7,77	305	1,7

Tamaño Tornillo M1	M10	M12	M14	M16	M18	M20	M22	M24
Par Apriete Tornillo M1 (8.8) (Nm)	53	93	145	230	315	440	590	765

Tamaño	0	1	2	3	4	5	6	7	8	9	10	11
Par de Apriete Bulones (Nm)	18	36	36	65	65	150	150	150	220	400	400	520

- (1) Prestaciones del acoplamiento referidas a Factor de servicio 1 y máximo ángulo de desalineación dinámico de 0°15'.
- (2) Velocidad máxima recomendada para discos de fundición autoventilados (DV). Para discos macizos (DS) consultar.
- (3) Valor máximo para unión con doble chavetero s/DIN 6885/1. Para un solo chavetero valor en la tabla x0.9. Para otro tipo de unión consultar. Verificar la presión específica sobre la chaveta.
- (4) Valor MAXIMO para unión con chavetero S/DIN 6885/1. Para otro tipo de unión consultar. Verificar la presión específica sobre la chaveta.
- (5) Valores correspondientes a acoplamiento con disco autoventilado y cubos con agujero ciego. Para Información más detallada Consultar Catálogo Ref. 270C