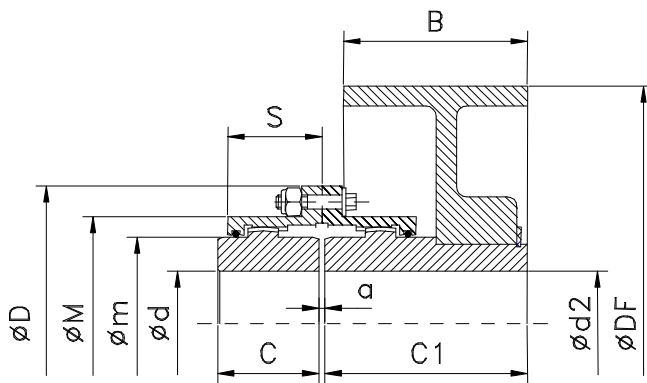


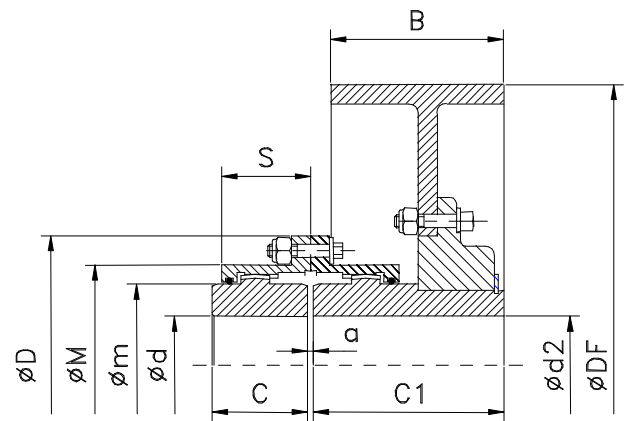
ACOPLAMIENTO CON POLEA DE FRENO
GO-AM/PE **GO-AM/PEM**



ETRON



GO-AM/PE



GO-AM/PEM

Ejemplos designación:

Acoplamiento con polea Ø400x150 de tamaño 3: **GO-3AM / PE 400**

Acoplamiento con polea Ø500x190 de tamaño 3: **GO-3AM / PEM 500**

Polea DF x B	Capacidad		Veloc. máx. r.p.m. (2)	Acoplamiento Tipo/Tamaño		DIMENSIONES (mm)								J Kg ^{m2} (5)	Peso (Kg.) (5)	Grasa (Kg.)	
	Par Nominal Acopl. (Nm) (1)	Par Maximo Acopl. (Nm) (1)		GO- AM/PE	GO- AM/PEM	d máx (3)	d2 máx (4)	D	M	m	C	C1	a				S
ø200 x 75	1800	4320	2850	0		52	48	111	82.5	69	43	105	3	39	0.039	12.5	0.08
	2760	6620		1		62	58	142	104.5	85	50	115		45.5	0.055	16.5	0.09
ø250 x 95	1800	4320	2250	0		52	48	111	82.5	69	43	105		39	0.101	17	0.08
	2760	6620		1		62	58	142	104.5	85	50	115	3	45.5	0.121	22	0.09
ø315 x 118	5550	13300	1800	2		78	72	168	130.5	107	62	130		59	0.206	28.5	0.16
	2760	6620		1		62	58	142	104.5	85	50	115	3	45.5	0.287	28	0.09
ø350 x 130	5550	13300	1630	2		78	72	168	130.5	107	62	130		59	0.521	43.5	0.16
	8700	20900		3		98	90	200	158.5	133	76	150	5	68.5	0.612	60	0.27
ø400 x 150	14100	33800	1430	4		112	105	225	183.5	152	90	170	5	82.5	0.738	76	0.47
	2760	6620		1		62	58	142	104.5	85	50	115	3	45.5	0.997	50	0.09
ø450 x 170	5550	13300	1145	2		78	72	168	130.5	107	62	130		59	2.926	88	0.16
	8700	20900		3		98	90	200	158.5	133	76	150	5	68.5	3.024	105	0.27
ø500 x 190	14100	33800	1080	4		112	105	225	183.5	152	90	170	5	82.5	3.163	123	0.47
	22800	54700		5		132	122	265	211.5	178	105	185	6	93	3.298	144	0.68
ø530 x 195	34800	83500	900	6		156	144	300	245.5	209	120	215	6	106	3.828	189	0.93
	44000	105600		7		174	160	330	275	234	135	245	8	118	4.601	240	1.54
ø630 x 236	34800	83500	800	6		156	144	300	245.5	209	120	215	6	106	4.584	200	0.93
	44000	105600		7		174	160	330	275	234	135	245	8	118	5.331	250	1.54
ø710 x 265	14100	33800	715	4		112	105	225	183.5	152	90	170	5	82.5	14.14	215	0.47
	22800	54700		5		132	122	265	211.5	178	105	185	6	93	14.48	242	0.68
ø800 x 300	34800	83500		6		156	144	300	245.5	209	120	215	6	106	15.28	291	0.93
	44000	105600		7		174	160	330	275	234	135	245	8	118	14.81	310	1.54

Tamaño	0	1	2	3	4	5	6	7	8	9	10	11
Par de Apriete Bulones (Nm)	18	36	36	65	65	150	150	150	220	400	400	520

(1) Prestaciones del acoplamiento referidas a Factor de servicio 1 y máximo ángulo de desalineación dinámico de 0°15'.

(2) Velocidad máxima recomendada para polea en fundición gris. Para otras calidades consultar.

(3) Valor máximo para unión con doble chavetero s/DIN 6885/1. Para un solo chavetero valor en la tabla x0.9. Para otro tipo de unión consultar. Verificar la presión específica sobre la chaveta.

(4) Valor MAXIMO para unión con chavetero S/DIN 6885/1. Para otro tipo de unión consultar. Verificar la presión específica sobre la chaveta.

(5) Valores validos para acoplamientos con agujero ciego. GD²=4J.

Para Información más detallada Consultar Catálogo Ref. 270C