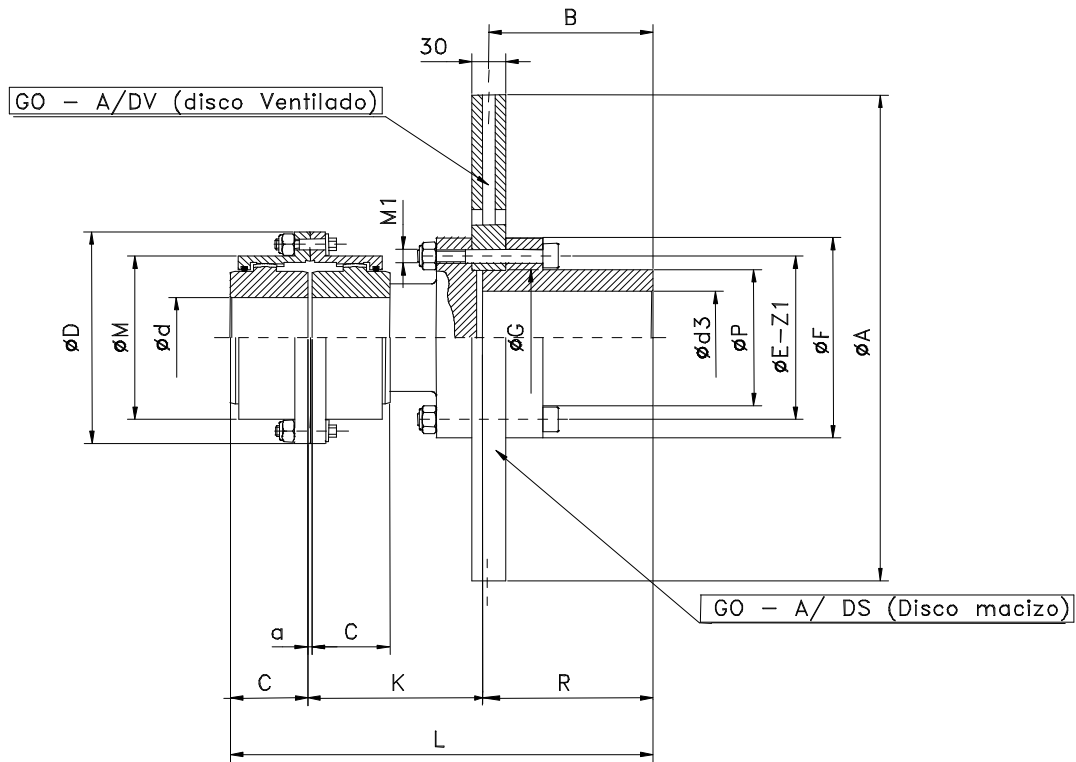


ACOPLAMIENTO CON DISCO DE FRENO  
**GO-A/DV** **GO-A/DS**



**ETRON**



Ejemplos designación:

Acoplamiento con disco ventilado Ø495 de tamaño 3: **GO-3A / DV 495**

Acoplamiento con disco macizo Ø495 de tamaño 3: **GO-3A / DS 495**

Ø Disco A	Par Nominal Acopl. Nm (1)	Veloc. max. r.p.m. (2)	Acopl. Tamaño GO- A	DIMENSIONES (mm)																Mom Inercia J (Kg·m²) (5)	Peso (Kg.) (5)	Grasa (Kg.)
				d max (3)	d3 max (4)	D	M	P	E	F	G	C	a	k	L	R	B	Z1	M1			
315	2760	3000	1	62	62	142	104,5	88	105	125	85	50	3	117	274	107	102	9	M10	0.16	25,9	0,09
355	2760	2700	1	62	75	142	104,5	105	125	145	105	50	3	117	274	107	102	9	M12	0.25	31	0,09
395	2760	2400	1	62	85	142	104,5	118	140	165	115	50	3	117	274	107	102	9	M14	0.37	37,2	0,09
	5550		2	78	168	130,5	62	3	130	299	0.42	43,2	0,16									
445	2760	2100	1	62	85	142	104,5	118	146	175	120	50	3	117	307	140	135	12	M16	0.59	43	0,09
	5550		2	78	168	130,5	62	3	130	332	0.62	50	0,16									
	8700		3	98	200	158,5	76	5	145	361	0.67	63	0,27									
495	5550	1900	2	78	115	168	130,5	160	190	225	160	62	3	145	347	140	135	12	M18	1.04	68	0,16
	8700		3	98	200	158,5	76	5	164	380	1.10	82,5	0,27									
	14100		4	112	225	183,5	90	5	180	410	1.17	96,5	0,47									
550	5550	1750	2	78	115	168	130,5	160	190	225	160	62	3	145	347	140	135	12	M18	1.34	74	0,16
	8700		3	98	200	158,5	76	5	164	380	1.40	88,5	0,27									
	14100		4	112	225	183,5	90	5	180	410	1.48	102,5	0,47									
625	8700	1500	3	98	120	200	158,5	170	205	240	170	76	5	164	380	140	135	12	M20	2.35	104,5	0,27
	14100		4	112	225	183,5	90	5	180	410	2.43	118,5	0,47									
	22800		5	132	265	211,5	105	6	196	441	2.65	144,5	0,68									
	34800		6	156	300	245,5	120	6	223	483	3.04	183,5	0,93									
705	14100	1350	4	112	135	225	183,5	190	230	270	195	90	5	180	410	140	135	12	M22	3.99	142,5	0,47
	22800		5	132	265	211,5	105	6	196	441	4.22	169,5	0,68									
	34800		6	156	300	245,5	120	6	223	483	4.61	207,5	0,93									
	44000		7	174	330	275	135	8	238	513	5.12	246,5	1,54									
795	22800	1200	5	132	155	265	211,5	220	260	300	220	105	6	196	441	140	135	12	M24	6.64	200,5	0,68
	34800		6	156	300	245,5	120	6	223	483	7.03	239,5	0,93									
	44000		7	174	330	275	135	8	238	513	7.55	277,5	1,54									

Tamaño Tornillo M1	M10	M12	M14	M16	M18	M20	M22	M24
Par Apriete Tornillo M1 (8.8) (Nm)	53	93	145	230	315	440	590	765

Tamaño	0	1	2	3	4	5	6	7	8	9	10	11
Par de Apriete Bulones (Nm)	18	36	36	65	65	150	150	150	220	400	400	520

- (1) Prestaciones del acoplamiento referidas a Factor de servicio 1 y máximo ángulo de desalineación dinámica de 0°15'.
- (2) Velocidad máxima recomendada para discos de fundición autoventilados (DV). Para discos macizos (DS) consultar.
- (3) Valor máximo para unión con doble chavetero s/DIN 6885/1. Para un solo chavetero valor en la tabla x0.9. Para otro tipo de unión consultar. Verificar la presión específica sobre la chaveta.
- (4) Valor MAXIMO para unión con chavetero s/DIN 6885/1. Para otro tipo de unión consultar. Verificar la presión específica sobre la chaveta.
- (5) Valores correspondientes a acoplamiento con disco autoventilado y cubos con agujero ciego. Para Información más detallada Consultar Catálogo Ref. 270C