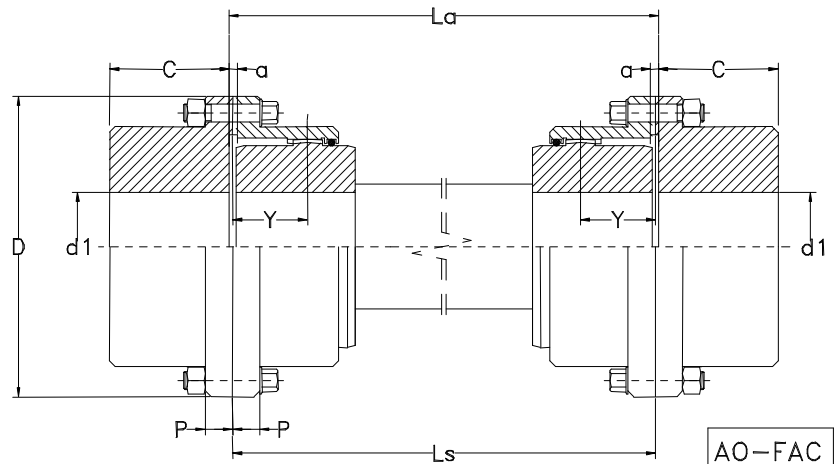
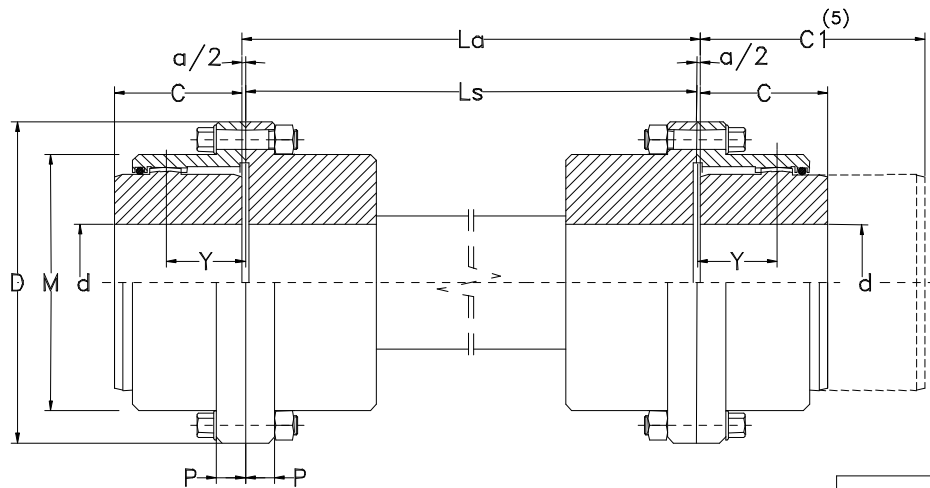


GO-FAR



AO-FAC



AO-FAD

Ejemplo designación

Acoplamiento tipo AO-FAC tamaño 3; distancia entre ejes 850mm; v= 1500rpm - AO-3FAC (La= 850mm; v= 1500rpm)

Tamaño	Capacidad		Agujero (mm)		Dimensiones (mm)											Peso (6) (Kg)	Momento Inercia J (6) (Kg ^{m2})	Grasa (6) (Kg)	
	Par Nominal	Par Máximo	d max (2)	d1 max (3)	D	C	(5) C1	a	b	M	m	Nº (4) Bul	Ø Bul	f	P				Y
	Tk (1) (Nm)	Tf (1) (Nm)																	
0	1800	4320	52	60	111	43	105	3	3.5	82.5	69	12	8	96	12	24	4.5	4.9 x 10 ⁻³	0.08
1	2760	6620	62	75	142	50	115	3	6.5	104.5	85	16	10	122	10	29	8	0.013	0.09
2	5550	13300	78	90	168	62	130	3	12.5	130.5	107	20	10	148	10	38	14	0.035	0.16
3	8700	20900	98	110	200	76	150	5	9.5	158.5	133	20	12	178	13	44	26	0.091	0.27
4	14100	33800	112	130	225	90	170	5	21.5	183.5	152	24	12	203	13	57	39	0.177	0.47
5	22800	54700	132	150	265	105	185	6	24	211.5	178	24	16	236	22	66	63	0.407	0.68
6	34800	83500	156	175	300	120	215	6	29	245.5	209	28	16	270	22	76	95	0.786	0.93
7	44000	105600	174	195	330	135	245	8	33	275	234	28	16	300	22	86	131	1.331	1.54
8	69800	167500	190	220	370	150	295	8	46	307	254	28	18	335	24	100	180	2.288	2.28
9	83800	201200	210	240	406	175	300	8	49	335	279	28	22	368	25	114	248	3.729	3.10
10	152000	364800	233	260	438	190	305	8	54	367	305	28	22	400	25	124	318	5.609	3.90
11	203500	488400	280	300	505	220	310	10	67	423	355	32	24	460	28	146	488	11.439	6.20

Tamaño	0	1	2	3	4	5	6	7	8	9	10	11
Par de Apriete Bulones (Nm)	18	36	36	65	65	150	150	150	220	400	400	520

- (1) Prestaciones referidas a Factor de Servicio 1 y máximo ángulo de desalineación dinámica de 0°15'.
- (2) Valor máximo para unión con doble chavetero s/DIN 6885/1. Para un solo chavetero valor en la tabla x0,9. Para otro tipo de unión consultar. Verificar la presión específica sobre la chaveta.
- (3) Valor MAXIMO para unión con chavetero s/DIN 6885/1. Para otro tipo de unión consultar. Verificar la presión específica sobre la chaveta.
- (4) Cantidades referidas a tipos AO-FAC y AO-FAD, Para el tipo GO-FAR, la cantidad es la mitad.
- (5) Posibilidad de utilizar cubo dentado largo tipo AM
- (6) Valores validos para acoplamientos tipo GO-FAR

Para Información más detallada Consultar Catálogo Ref. 270C