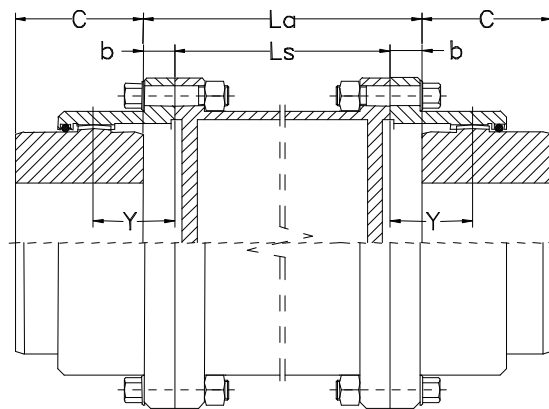
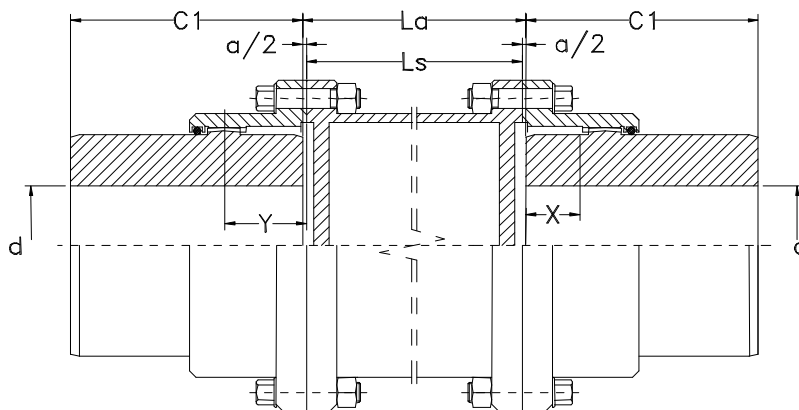


AO-A



AO-ARR



AO-AMM

Ejemplo designación
Acoplamiento tipo AO-A tamaño 3; distancia entre ejes 850mm; v= 1500rpm: **AO-3A (La= 850mm; v= 1500rpm)**

Tamaño	Capacidad		Agujero (mm)		Dimensiones (mm)													Peso (Kg)		Grasa (Kg)
	Par Nominal	Par Máximo			d (2) min-max	D	C	C1	a	b	M	m	Nº (5) Bul	Ø Bul	f	P	(4) X	Y	(3) AO-A	
	Tk (1) (Nm)	Tf (1) (Nm)																		
0	1800	4320	12	52	111	43	105	3	3.5	82.5	69	12	8	96	12	12	24	4.3	8	0.08
1	2760	6620	18	62	142	50	115	3	6.5	104.5	85	16	10	122	10	16	29	7.5	13	0.09
2	5550	13300	28	78	168	62	130	3	12.5	130.5	107	20	10	148	10	22	38	13.5	23	0.16
3	8700	20900	40	98	200	76	150	5	9.5	158.5	133	20	12	178	13	26	44	25	41	0.27
4	14100	33800	50	112	225	90	170	5	21.5	183.5	152	24	12	203	13	38	57	37	60	0.47
5	22800	54700	60	132	265	105	185	6	24	211.5	178	24	16	236	22	45	66	60	91	0.68
6	34800	83500	70	156	300	120	215	6	29	245.5	209	28	16	270	22	50	76	90	141	0.93
7	44000	105600	85	174	330	135	245	8	33	275	234	28	16	300	22	58	86	124	199	1.54
8	69800	167500	95	190	370	150	295	8	46	307	254	28	18	335	24	70	100	170	285	2.28
9	83800	201200	110	210	406	175	300	8	49	335	279	28	22	368	25	80	114	233	352	3.10
10	152000	364800	120	233	438	190	305	8	54	367	305	28	22	400	25	86	124	298	428	3.90
11	203500	488400	130	280	505	220	310	10	67	423	355	32	24	460	28	96	146	457	596	6.20

Tamaño	0	1	2	3	4	5	6	7	8	9	10	11
Par de Apriete Bulones (Nm)	18	36	36	65	65	150	150	150	220	400	400	520

- (1) Prestaciones referidas a Factor de Servicio 1 y máximo ángulo de desalineación dinámico de 0°15'.
- (2) Valor máximo para unión con doble chavetero s/DIN 6885/1. Para un solo chavetero valor en tabla x0.9. Otros tipos de unión consultar. Verificar la presión específica sobre la chaveta.
- (3) Valores validos para acoplamientos de dientes con agujero ciego y sin espaciador.
- (4) Longitud máxima que se puede acortar el cubo AM hacia el interior.
- (5) Cantidad referida al total para la unión de las dos bridas del espaciador.

Para Información más detallada Consultar Catálogo Ref. 270C